

## Защита передняя (нижняя) 76,1/60,3мм

арт. LEXLX570-01



Товар сертифицирован

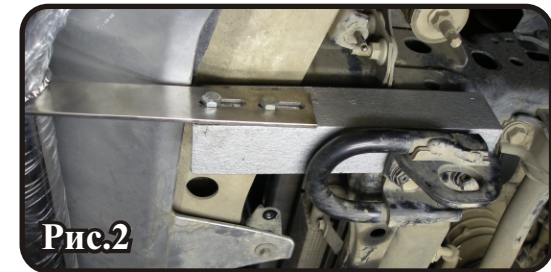
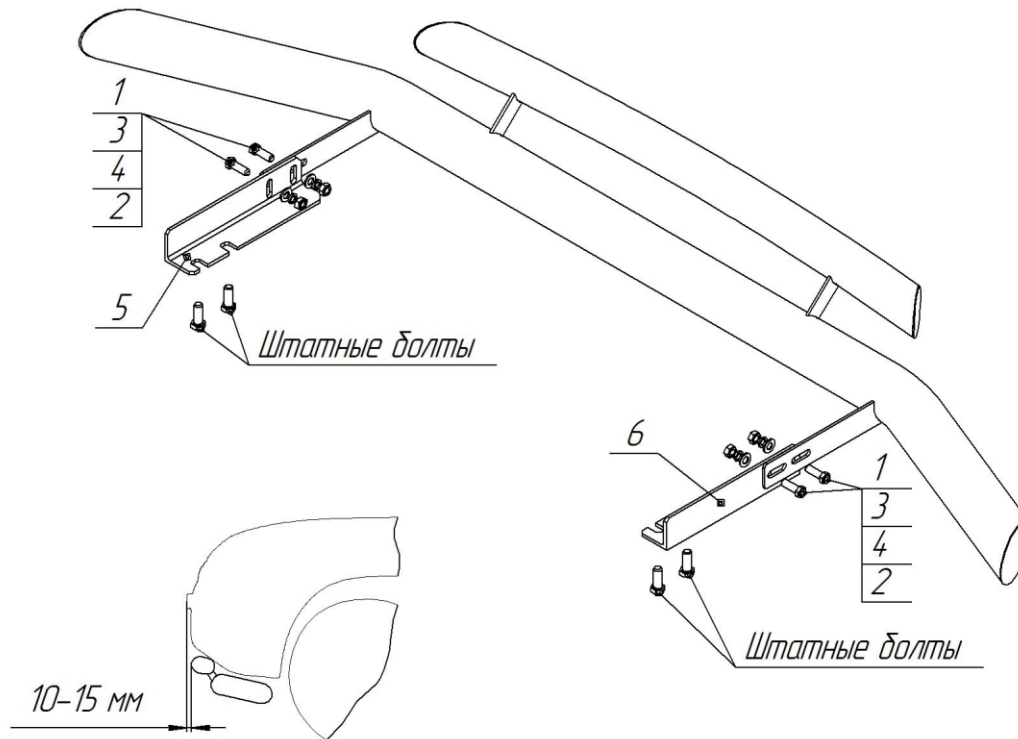
[www.tcc-tuning.ru](http://www.tcc-tuning.ru)

✉ [info@tcc-tuning.ru](mailto:info@tcc-tuning.ru)

**Lexus LX 570**  
защита передняя  
(нижняя) 76,1/60,3мм

арт. LEXLX570-01

Схема установки



Спецификация

Поз.	Наименование	Кол-во
1	Болт М10х30	4
2	Гайка М10	4
3	Шайба $\phi 10$	4
4	Шайба гровер $\phi 10$	4
5	Кронштейн левый	1
6	Кронштейн правый	1

**Инструкция по установке**

1. Перед установкой изделия необходимо снять боковые пыльники переднего бампера.
  2. Согласно схеме установить кронштейны поз. 5,6 под транспортировочные крюки в штатные отверстия а/м (см. рис. 1,2)
  3. Проверить правильность установленных кронштейнов, приложив к ним изделие.
  4. В боковых пыльниках вырезать отверстия под выступающие части установленных кронштейнов.
  5. Установить пыльники на место и подвесить изделие на кронштейны.
  6. Отрегулировать положение изделия на а/м и затянуть болты.
  7. После окончательного монтажа изделия снять защитную плёнку.
- Рекомендации по эксплуатации: не допускается транспортировать автомобиль за изделия.