

Защита задняя (уголки) 76,1/42,4 мм арт. LEXGX460-04



Товар сертифицирован
ТУ 4541-001-76459284-2008

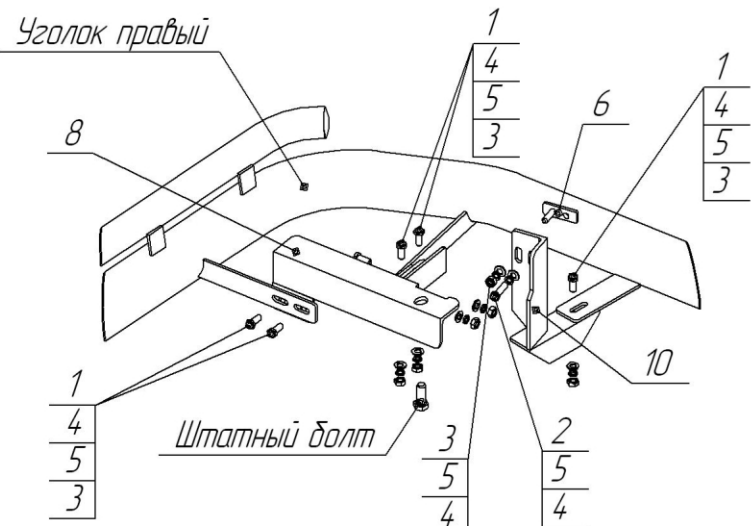
www.tcc-tuning.ru ✉ info@tcc-tuning.ru

Lexus GX 460
защита задняя
(уголки) 76,1/42,4 мм

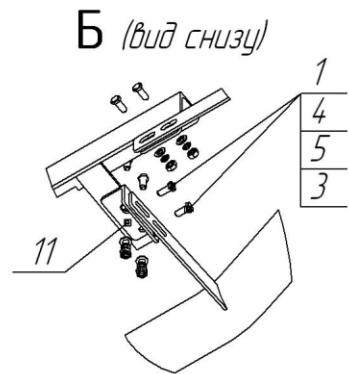
Схема установки

арт. LEXGX460-04

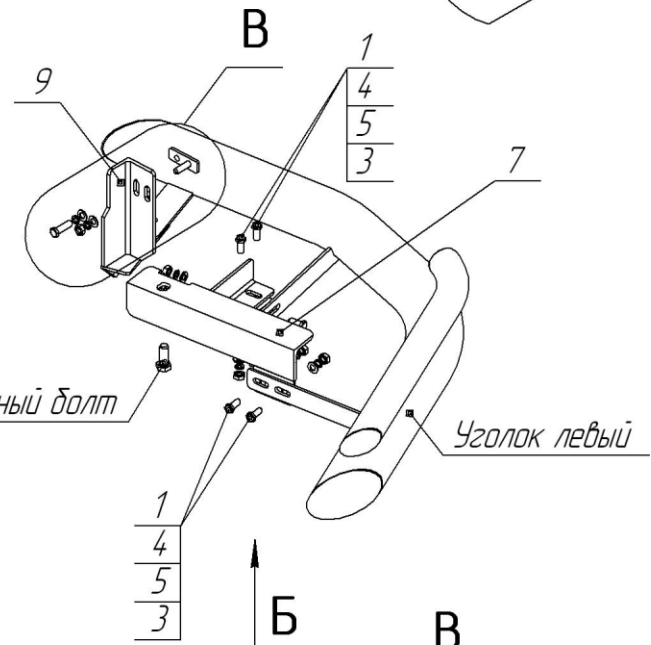
2-3



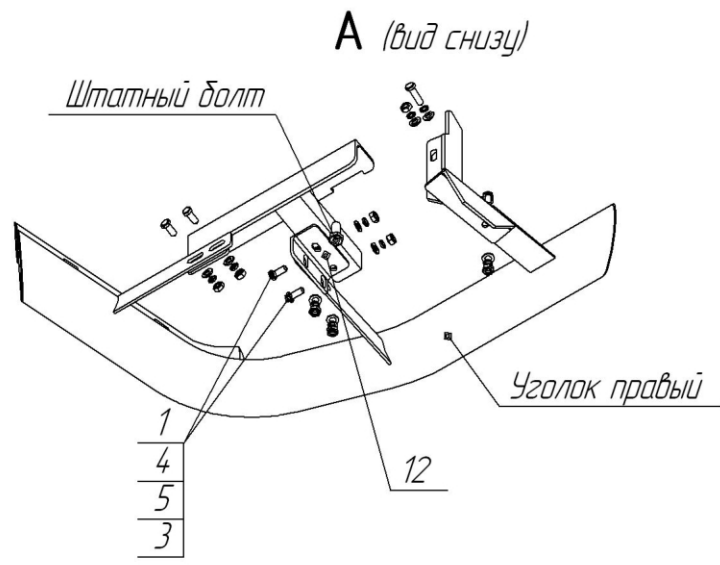
A



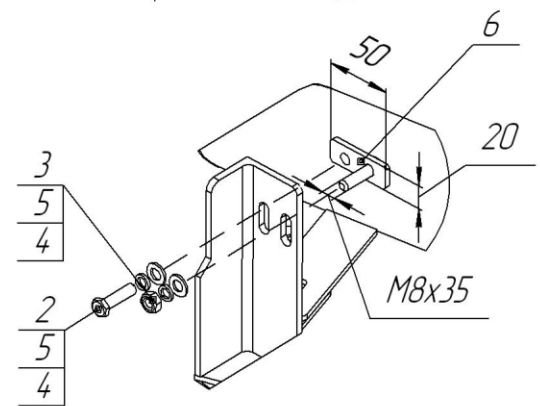
Б (вид снизу)



Б



А (вид снизу)



Комплектация товара

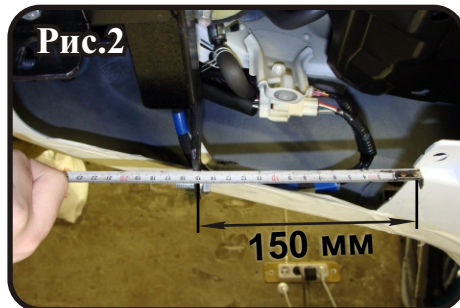
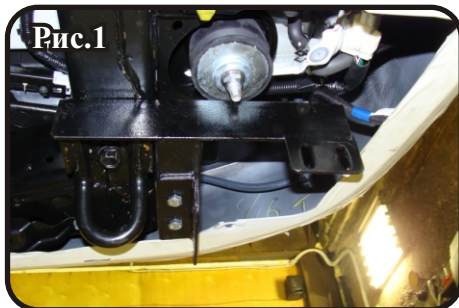
Защита задняя (уголки)	1 к-т.
Монтажный комплект	1 шт.
Инструкция по установке	1 шт.
Рекомендации по уходу, гарантийный талон	1 шт.
Копия сертификата соответствия	1 шт.

Спецификация
(монтажный комплект)

Поз	Наименование	Кол-во
1	Болт М8х20	14
2	Болт М8х35	2
3	Гайка М8	16
4	Шайба φ8	18
5	Шайба гровер φ8	18
6	Закладной кронштейн М8х35 с гайкой М8	2
7	Кронштейн крайний левый	1
8	Кронштейн крайний правый	1
9	Кронштейн задний левый	1
10	Кронштейн задний правый	1
11	Кронштейн соединительный левый	1
12	Кронштейн соединительный правый	1

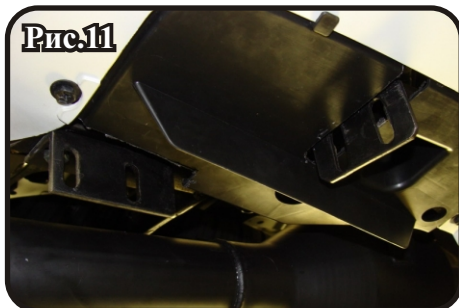
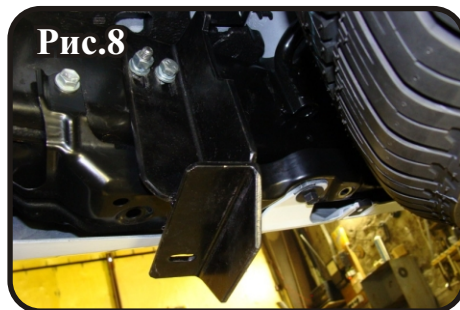
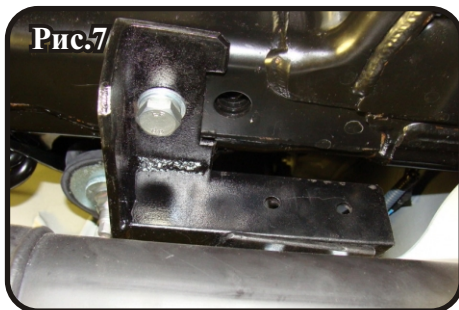
Дата упаковки:

Установка кронштейнов левого уголка

**Инструкция по установке:**

- 1) Перед монтажом изделий необходимо снять пыльники заднего бампера.
- 2) Согласно схеме и рисункам установить кронштейны поз. 7-10 в штатные отверстия а/м, выдержав указанные размеры.
- 3) Кронштейн поз. 7 установить под транспортировочный кронштейн а/м (см. рис. 1,3).
- 4) Приложить изделия к установленным кронштейнам и убедиться в

Установка кронштейнов правого уголка



правильности их установки.

- 5) В пыльниках прорезать отверстия под выступающие части установленных кронштейнов и установить их на место (см. рис. 10,11)
- 6) Закрепить изделия на кронштейны, предварительно отрегулировав их положение на а/м. (см. рис. 6,12).
- 7) После окончательно монтажа изделий снять защитную плёнку.

Рекомендации по эксплуатации: Не допускается транспортировать автомобиль за изделия.