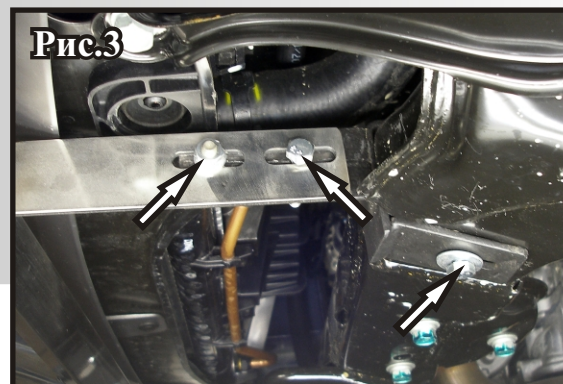
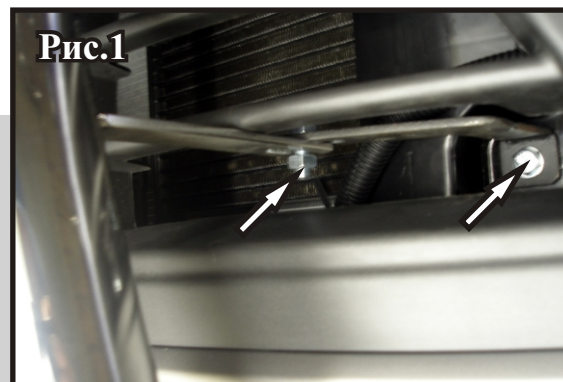
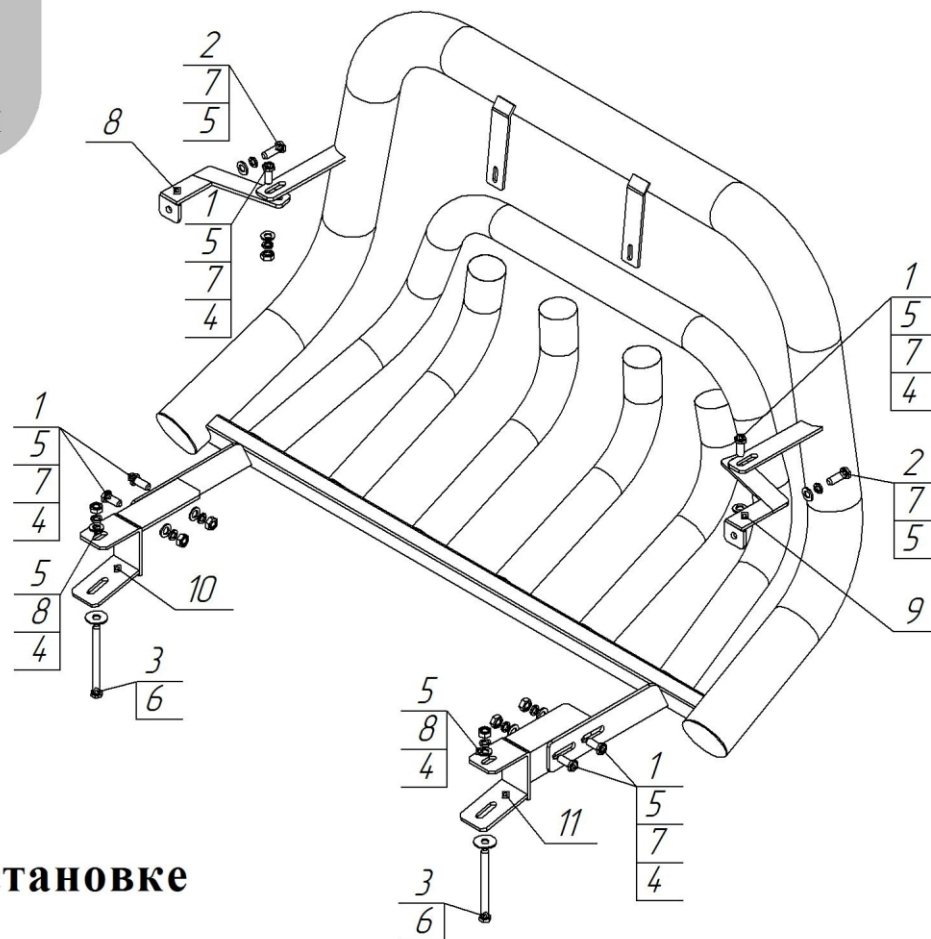


Защита передняя (кенгурин) 60,3/42,4мм



Hyundai ix55
защита передняя
(кенгурин) 60,3/42,4мм



Инструкция по установке

1. Перед установкой изделия необходимо снять центральный пыльник переднего бампера (см. рис. 2).
 2. Согласно схеме установить верхние и нижние кронштейны в штатные отверстия а/м (см. рис. 1, 2, 3)
 3. Проверить правильность установленных кронштейнов, приложив к ним изделие.
 4. В центральном пыльнике вырезать отверстия под выступающие части установленных кронштейнов (см. рис. 4)
 5. Установить пыльники на место и подвесить изделие на кронштейны (см. рис. 4)
 6. Отрегулировать положение изделия на а/м и затянуть болты.
 7. После окончательного монтажа изделия снять защитную плёнку.
- Рекомендации по эксплуатации: не допускается транспортировать автомобиль за изделия.

Поз.	Наименование	Кол-во
1	Болт М8х20	6
2	Болт М8х25	2
3	Болт М8х90	2
4	Гайка М8	8
5	Шайба $\phi 8$	10
6	Шайба $\phi 8$ (увеличенная)	2
7	Шайба гровер $\phi 8$	10
8	Кронштейн верхний левый	1
9	Кронштейн верхний правый	1
10	Кронштейн нижний левый	1
11	Кронштейн нижний правый	1
12	Болт М6х25	2
13	Гайка М6	2