

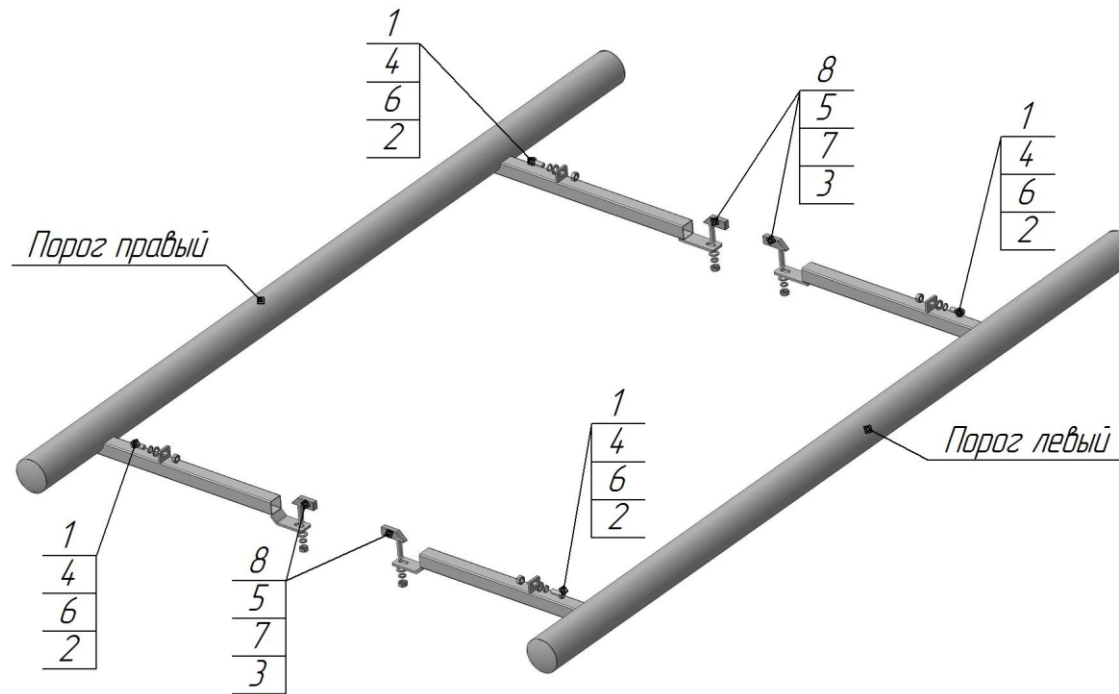


ООО "Тюнинг Сервис Столица"

Chevrolet Niva пороги труба



Chevrolet Niva пороги труба



Поз.	Наименование	Кол-во
1	Болт М8х20	4
2	Гайка М8	4
3	Гайка М10	4
4	Шайба гровер $\phi 8$	4
5	Шайба гровер $\phi 10$	4
6	Шайба $\phi 8$	4
7	Шайба $\phi 10$	4
8	Закладной кронштейн	4

Инструкция по установке

1. Согласно схеме установить закладные кронштейны в технологические отверстия лонжерона и наживить на них изделие (см. рис. 1, 2).
2. Для болтов поз.1 необходимо просверлить отверстия $\phi 8$ мм в нижней части порога а/м (см. рис. 1, 2).
3. Затянуть болты поз.1 и согласно им затянуть болты поз.8.
4. После окончательного монтажа изделий снять защитную пленку.
5. В процессе эксплуатации допустимая нагрузка на один порог не более 100 кг. Не допускается транспортировать автомобиль за изделия.

